

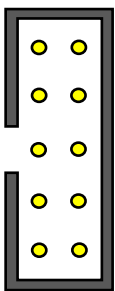
## LARK-1S MODBUS 通信协议

本公司生产的 LARK-1S 系列传感器通过 RS485 串行通讯接口提供 Modbus 命令供外部设备操作：传感器信息查询、数据采集、ZERO 和 SPAN 标定等功能。用户可根据本应用笔记通过 Modbus 协议操作 LARK-1S。

- LARK-1S 串行通讯接口 RS485

LARK-1S 的 RS485 串行通讯接口位于主板背面的黑色接插件 H4，涉及的引脚和信号名称如图 1 所示。使用时将 H4 的 A+、B- 与外部通讯总线连接好，该通讯接口硬件电路见图 2。图 3 为通过 EVA-CONNECT 板连接 LARK-1S 传感器的接线图。

### H4 引脚定义



- |                      |                      |
|----------------------|----------------------|
| 1. NC                | 2. NC                |
| 3. RXD (TTL)         | 4. TXD (TTL)         |
| <b>5. A+ (RS485)</b> | <b>6. B- (RS485)</b> |
| 7. NC                | 8. GND               |
| 9. PWR_DC            | 10. GND              |

(注意：1. 多只传感器的 TTL 通讯不能并联；2. TTL 和 RS485 通讯不能同时使用)

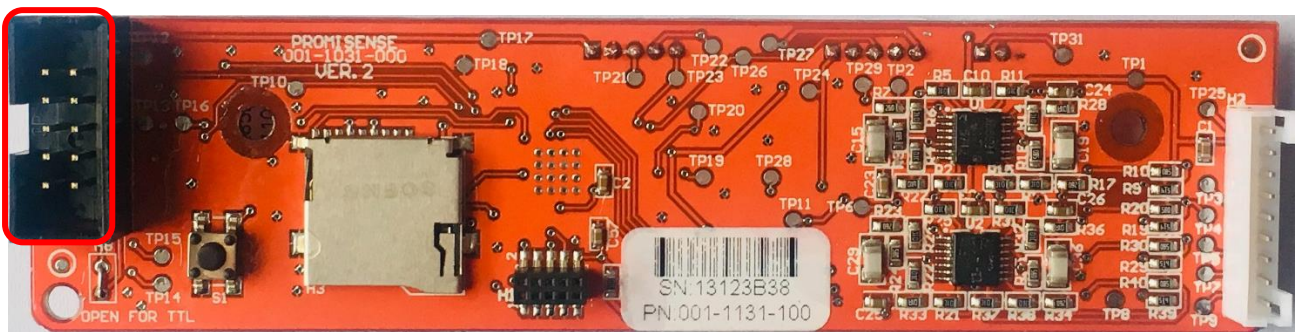


图 1. LARK-1S 主板背面照片

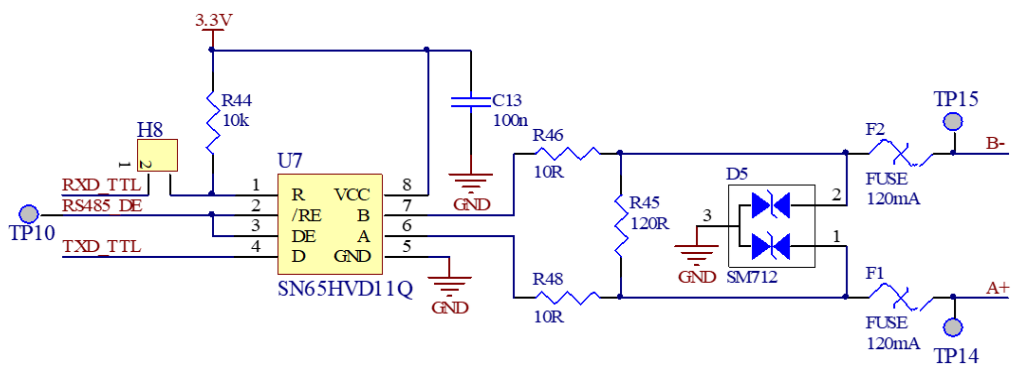


图 2. RS485 串行通讯接口电路

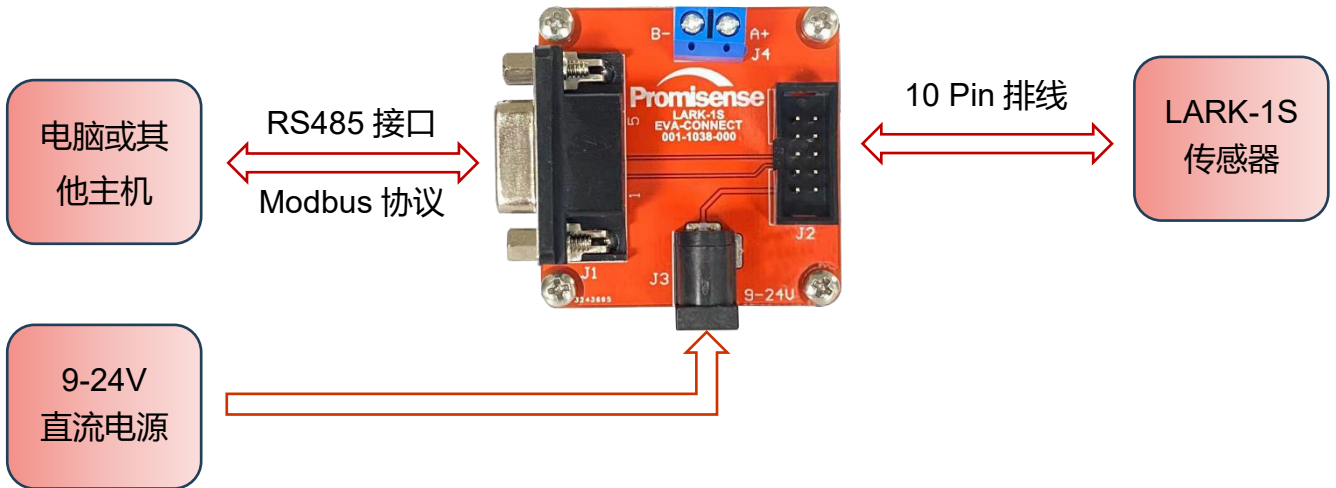


图 3. 通过 EVA-CONNECT 板连接 LARK-1S 传感器

- Modbus 说明

- Modbus 接口说明

表 1. Modbus 接口说明

序号	技术规格	规定
1	物理接口	RS485 半双工
2	波特率	19200
3	传输方式	RTU(远程终端单元) 格式
4	数据格式	见下文
5	数据数量	< 255
6	校验方式	CRC-16/Modbus (多项式为 $x^{16}+x^{15}+x^2+1$ )
7	字节格式	1 起始位 + 8 数据位 + 1 停止位, 无校验
8	广播地址	0
9	接口定义	A(+), B(-)

- Modbus RTU 指令说明

Modbus RTU 指令由起始符、设备地址(1 字节)、功能码(1 字节)、数据区、CRC 校验码(2 字节)和结束符组成。

表 2. Modbus RTU 指令格式

起始符	设备地址	功能码	数据区	CRC 校验码	结束符
T1-T2-T3-T4	8Bit	8Bit	N 个 8Bit	16Bit	T1-T2-T3-T4

起始符和结束符的 T1-T2-T3-T4 表示 4 个字符时间的停顿间隔, 使用 RTU 模式, 消息发送要以至少 3.5 个字符时间的停顿间隔开始和结束。

设备地址可以为 0 ~ 247, 0 为广播地址, Modbus 协议可以接 247 个从机, 地址范围为 1

~ 247, 但是 RS485 接口在没有中继情况下, 最多可以接 32 个从机。

LARK-1S 支持 0x04, 0x06, 0x10 三种功能码, 当用户使用其他功能码操作时会返回异常码: 非法功能码。

➤ 功能码说明

表 3. 支持的功能码说明

功能码	功能	寄存器地址	
0x04	读寄存器数据	0x0000~0x06FF	
0x06	写单个寄存器的数据	0x1000~0x104F	
0x10	写多个寄存器的数据	0x1000~0x104F	

**功能码 0x04:** 读寄存器数据, 对应地址范围为: 0x0000~0x06FF

请求的指令格式为:

设备地址	功能码	起始地址 高字节	起始地址 低字节	寄存器个数 高字节	寄存器个数 低字节	CRC 校验码 低字节	CRC 校验码 高字节
0x01	0x04	0x05	0x20	0x00	0x02	0x70	0xCD

响应的指令格式为:

设备地址	功能码	字节个数	数据 1	数据 2	数据 3	数据 4	CRC 校验码 低字节	CRC 校验码 高字节
0x01	0x04	0x04	0x00	0x00	0x02	0x73	0xBB	0x01

**功能码 0x06:** 写单个寄存器的数据, 对应地址范围为: 0x1000~0x104F

请求和响应的指令格式都为:

设备地址	功能码	起始地址 高字节	起始地址 低字节	写入数据 高字节	写入数据 低字节	CRC 校验码 低字节	CRC 校验码 高字节
0x01	0x06	0x10	0x10	0xFF	0xFE	0x4C	0xBF

**功能码 0x10:** 写多个寄存器的数据, 对应地址范围为: 0x1000~0x104F

请求的指令格式为:

设备地址	功能码	起始地址 高字节	起始地址 低字节	寄存器 个数高 字节	寄存器 个数低 字节	字节 数	数据 1	数据 2	数据 3	数据 4	CRC 校验码 低字节	CRC 校验码 高字节
0x01	0x10	0x10	0x14	0x00	0x02	0x04	0x00	0x00	0xC3	0x50	0x6E	0x5C

响应的指令格式为:

设备地址	功能码	起始地址 高字节	起始地址 低字节	寄存器个数 高字节	寄存器个数 低字节	CRC 校验码 低字节	CRC 校验码 高字节
0x01	0x10	0x10	0x14	0x00	0x02	0x05	0x0C

**非法功能码:**

Modbus 操作异常返回异常码格式为：

设备地址	功能码	错误码	CRC 校验码低字节	CRC 校验码高字节
0x01	请求功能码+0x80: 0x84 / 0x86 / 0x90	0x01: 不支持的功能码 0x02: 寄存器地址错误 0x03: 寄存器数量错误 0x04: 数据错误	0xXX	0xXX

### ● 寄存器信息

LARK-1S MODBUS 协议涉及的寄存器按照功能分为两大块，分别是传感器信息寄存器、数据寄存器、状态寄存器和可写寄存器。除了可写寄存器，信息寄存器、数据寄存器和状态寄存器均为只读寄存器，不可写入。信息寄存器地址范围为 0x0000~0x04FF，数据寄存器地址范围为 0x0500~0x05FF，状态寄存器地址范围为 0x0600~0x06FF，可写寄存器地址范围为 0x1000~0x104F。

信息寄存器为传感器的固定信息，包括气种、SN 号、日期等基本信息以及用户标定信息，具体内容见表 4。数据寄存器为传感器工作过程中采集的变化数据，包括待测气温度、湿度、光源的供电电压和峰值电流、读数、SIG 和 REF 的数值等，具体内容见表 5。状态寄存器用于反映外部设备对传感器执行相关操作的状态，外部设备对传感器执行标定、加热等操作命令后，需要通过读状态寄存器确认操作成功与否，具体内容见表 6。可写寄存器用于供外部设备操作传感器，通过写入可写寄存器固定的数值执行固定的操作，比如标定、加热、复位标定数据等，具体内容见表 7。

表 4. LARK-1S 传感器信息寄存器 (只读)

地址	长度 (字节)	名称	描述	读/写 R/W	类型
0x0000	4	Bit Map 版本 Bit Map Version	A, B, C, D... '20 20 20 41' for the 'A'	R	ASCII
0x0002	4	传感器类别 Sensor Type ID	见附录 1 '00 00 00 01' is 'NDIR'	R	HEX INT
0x0004	16	传感器序列号 Sensor S.N.	第 1 位: 硬件版本; 第 2~3 位: 固件版本; 第 4~7 位: 光路号码; 第 8~12 位: 流水码; 第 13~16 位: 年月 YYYY '31 30 31 30 30 30 32 30 30 31 30 30 31 31 37 31 30' for the '1 01 0004 00101 1710'	R	ASCII

0x001E	4	Gas 1 – Gas 4 使能位 Gas 1 – Gas 4 Available Bitmap	B0: 一直为 0, Gas 1 永远使能; B1: 0-Gas 2 使能; 1-Gas 2 无效; B2: 0-Gas 3 使能; 1-Gas 3 无效; B3: 0-Gas 4 使能; 1-Gas 4 无效; 'FF FF FF F0'表示 GAS1-GAS4 均可用	R	HEX INT
0x0100	4	Gas 1 气种 Gas 1 Sub ID	见附录 2 '00 00 00 01' for the 'CH4'	R	HEX INT
0x0102	12	Gas 1 气体名称 Gas 1 Gas Name	'20 20 20 20 20 20 20 20 20 20 4E 4F' means ' NO'	R	ASCII
0x0108	4	Gas 1 读数单位 Gas 1 Reading Unit Code	见附录 3 '00 00 00 04' for the 'PPM'	R	HEX INT
0x010A	8	Gas 1 读数单位名称 Gas 1 Reading Unit Name	字符串, 比如'PPM', '%vol' '20 20 20 20 20 50 50 4D' means ' PPM'	R	ASCII
0x010E	4	Gas 1 量程 1 Gas 1 Range 1	Gas 1 高精度读数范围 '00 00 C3 50' for the '50000'	R	HEX INT
0x0110	4	Gas 1 量程 2 Gas 1 Range 2	Gas 1 低精度读数范围 '00 00 C3 50' for the '50000'	R	HEX INT
0x0112	4	Gas 1 警报阈值 1 Gas 1 Alarm Limit 1	Gas 1 报警低限阈值 '00 00 00 FA' for the '250'	R	HEX INT
0x0114	4	Gas 1 警报阈值 2 Gas 1 Alarm Limit 2	Gas 1 报警高限阈值 '00 00 AF C8' for the '45000'	R	HEX INT
0x011C	4	Gas 1 最大零点漂移 Gas 1 Drift Limit	零点漂移超过该值则不允许零点标定 '00 00 27 10' for the '10000'	R	HEX INT
0x0126	4	Gas 1 最小标定点 Gas 1 Minimum Calibration Value	做 SPAN 标定时允许标定的最小浓度 '00 00 30 D4' for the '12500'	R	HEX INT
0x012A	4	Gas 1 标定使能位 Gas 1 Calibration available bitmap	B0, 零点标定: 0-使能; 1-不使能 B1, SPAN 标定: 0-使能; 1-不使能 'FF FF FF FC' 表示零点和 SPAN 标定均使能	R	HEX INT
0x012C	4	Gas 1 零点标定数据 1 Gas 1 Zero Cali Data 1	Gas 1 零点标定数据: Data 1 – Zero Sig CTS Data 2 – Zero Ref CTS Data 3 – Zero DET Temp Data 4 – Zero IR Source Temp  '00 00 11 94' for '4500' (DEC) '00 00 03 E8' for '1000' (DEC)	R	HEX INT
0x012E	4	Gas 1 零点标定数据 2 Gas 1 Zero Cali Data 2		R	HEX INT
0x0130	4	Gas 1 零点标定数据 3 Gas 1 Zero Cali Data 3		R	HEX INT
0x0132	4	Gas 1 零点标定数据 4 Gas 1 Zero Cali Data 4		R	HEX INT
0x0138	4	Gas 1 SPAN 标定点浓度 Gas 1 Span Concentration	Gas 1 SPAN 标定点浓度	R	HEX INT
0x013A	4	Gas 1 SPAN 标定数据 1 Gas 1 Span Cali Data 1	Gas 1 SPAN 标定数据: Data 1 – SPAN Sig CTS Data 2 – SPAN Ref CTS Data 3 – SPAN DET Temp	R	HEX INT
0x013C	4	Gas 1 SPAN 标定数据 2 Gas 1 Span Cali Data 2		R	HEX INT

0x013E	4	Gas 1 SPAN 标定数据 3 Gas 1 Span Cali Data 3	Data 4 – SPAN IR Source Temp '00 00 11 94' for '4500' (DEC)	R	HEX INT
0x0140	4	Gas 1 SPAN 标定数据 4 Gas 1 Span Cali Data 4	'00 00 03 E8' for '1000' (DEC)	R	HEX INT
0x0200	4	Gas 2 气种 Gas 2 Sub ID	见附录 2 '00 00 00 01' for the 'CH4'	R	HEX INT
0x0202	12	Gas 2 气体名称 Gas 2 Gas Name	'20 20 20 20 20 20 20 20 20 20 4E 4F' means '                  NO'	R	ASCII
0x0208	4	Gas 2 读数单位 Gas 2 Reading Unit Code	见附录 3 '00 00 00 04' for the 'PPM'	R	HEX INT
0x020A	8	Gas 2 读数单位名称 Gas 2 Reading Unit Name	字符串, 比如'PPM', '%vol' '20 20 20 20 20 50 50 4D' means ' PPM'	R	ASCII
0x020E	4	Gas 2 量程 1 Gas 2 Range 1	Gas 2 高精度读数范围 '00 00 C3 50' for the '50000'	R	HEX INT
0x0210	4	Gas 2 量程 2 Gas 2 Range 2	Gas 2 低精度读数范围 '00 00 C3 50' for the '50000'	R	HEX INT
0x0212	4	Gas 2 警报阈值 1 Gas 2 Alarm Limit 1	Gas 2 报警低限阈值 '00 00 00 FA' for the '250'	R	HEX INT
0x0214	4	Gas 2 警报阈值 2 Gas 2 Alarm Limit 2	Gas 2 报警高限阈值 '00 00 AF C8' for the '45000'	R	HEX INT
0x021C	4	Gas 2 最大零点漂移 Gas 2 Drift Limit	零点漂移超过该值则不允许零点标定 '00 00 27 10' for the '10000'	R	HEX INT
0x0226	4	Gas 2 最小标定点 Gas 2 Minimum Calibration Value	做 SPAN 标定时允许标定的最小浓度 '00 00 30 D4' for the '12500'	R	HEX INT
0x022A	4	Gas 2 标定使能位 Gas 2 Calibration available bitmap	B0, 零点标定: 0-使能; 1-不使能 B1, SPAN 标定: 0-使能; 1-不使能 'FF FF FF FC' 表示零点和 SPAN 标定 均使能	R	HEX INT
0x022C	4	Gas 2 零点标定数据 1 Gas 2 Zero Cali Data 1	Gas 2 零点标定数据: Data 1 – Zero Sig CTS Data 2 – Zero Ref CTS Data 3 – Zero DET Temp Data 4 – Zero IR Source Temp '00 00 11 94' for '4500' (DEC) '00 00 03 E8' for '1000' (DEC)	R	HEX INT
0x022E	4	Gas 2 零点标定数据 2 Gas 2 Zero Cali Data 2		R	HEX INT
0x0230	4	Gas 2 零点标定数据 3 Gas 2 Zero Cali Data 3		R	HEX INT
0x0232	4	Gas 2 零点标定数据 4 Gas 2 Zero Cali Data 4		R	HEX INT
0x0238	4	Gas 2 SPAN 标定点浓度 Gas 2 Span Concentration	Gas 2 SPAN 标定点浓度	R	HEX INT
0x023A	4	Gas 2 SPAN 标定数据 1 Gas 2 Span Cali Data 1	Gas 2 SPAN 标定数据: Data 1 – SPAN Sig CTS Data 2 – SPAN Ref CTS Data 3 – SPAN DET Temp Data 4 – SPAN IR Source Temp '00 00 11 94' for '4500' (DEC)	R	HEX INT
0x023C	4	Gas 2 SPAN 标定数据 2 Gas 2 Span Cali Data 2		R	HEX INT
0x023E	4	Gas 2 SPAN 标定数据 3 Gas 2 Span Cali Data 3		R	HEX INT

0x0240	4	Gas 2 SPAN 标定数据 4 Gas 2 Span Cali Data 4	'00 00 03 E8' for '1000' (DEC)	R	HEX INT
0x0300	4	Gas 3 气种 Gas 3 Sub ID	见附录 2 '00 00 00 01' for the 'CH4'	R	HEX INT
0x0302	12	Gas 3 气体名称 Gas 3 Gas Name	'20 20 20 20 20 20 20 20 20 20 4E 4F' means ' NO'	R	ASCII
0x0308	4	Gas 3 读数单位 Gas 3 Reading Unit Code	见附录 3 '00 00 00 04' for the 'PPM'	R	HEX INT
0x030A	8	Gas 3 读数单位名称 Gas 3 Reading Unit Name	字符串, 比如'PPM', '%vol' '20 20 20 20 20 50 50 4D' means ' PPM'	R	ASCII
0x030E	4	Gas 3 量程 1 Gas 3 Range 1	Gas 3 高精度读数范围 '00 00 C3 50' for the '50000'	R	HEX INT
0x0310	4	Gas 3 量程 2 Gas 3 Range 2	Gas 3 低精度读数范围 '00 00 C3 50' for the '50000'	R	HEX INT
0x0312	4	Gas 3 警报阈值 1 Gas 3 Alarm Limit 1	Gas 3 报警低限阈值 '00 00 00 FA' for the '250'	R	HEX INT
0x0314	4	Gas 3 警报阈值 2 Gas 3 Alarm Limit 2	Gas 3 报警高限阈值 '00 00 AF C8' for the '45000'	R	HEX INT
0x031C	4	Gas 3 最大零点漂移 Gas 3 Drift Limit	零点漂移超过该值则不允许零点标定 '00 00 27 10' for the '10000'	R	HEX INT
0x0326	4	Gas 3 最小标定点 Gas 3 Minimum Calibration Value	做 SPAN 标定时允许标定的最小浓度 '00 00 30 D4' for the '12500'	R	HEX INT
0x032A	4	Gas 3 标定使能位 Gas 3 Calibration available bitmap	B0, 零点标定: 0-使能; 1-不使能 B1, SPAN 标定: 0-使能; 1-不使能 'FF FF FF FC' 表示零点和 SPAN 标定 点均使能	R	HEX INT
0x032C	4	Gas 3 零点标定数据 1 Gas 3 Zero Cali Data 1	Gas 3 零点标定数据: Data 1 – Zero Sig CTS Data 2 – Zero Ref CTS Data 3 – Zero DET Temp Data 4 – Zero IR Source Temp	R	HEX INT
0x032E	4	Gas 3 零点标定数据 2 Gas 3 Zero Cali Data 2		R	HEX INT
0x0330	4	Gas 3 零点标定数据 3 Gas 3 Zero Cali Data 3		R	HEX INT
0x0332	4	Gas 3 零点标定数据 4 Gas 3 Zero Cali Data 4		R	HEX INT
0x0338	4	Gas 3 SPAN 标定点浓度 Gas 3 Span Concentration	Gas 3 SPAN 标定点浓度	R	HEX INT
0x033A	4	Gas 3 SPAN 标定数据 1 Gas 3 Span Cali Data 1	Gas 3 SPAN 标定数据: Data 1 – SPAN Sig CTS Data 2 – SPAN Ref CTS Data 3 – SPAN DET Temp Data 4 – SPAN IR Source Temp	R	HEX INT
0x033C	4	Gas 3 SPAN 标定数据 2 Gas 3 Span Cali Data 2		R	HEX INT
0x033E	4	Gas 3 SPAN 标定数据 3 Gas 3 Span Cali Data 3		R	HEX INT
0x0340	4	Gas 3 SPAN 标定数据 4 Gas 3 Span Cali Data 4		R	HEX INT

0x0400	4	Gas 4 气种 Gas 4 Sub ID	见附录 2 '00 00 00 01' for the 'CH4'	R	HEX INT
0x0402	12	Gas 4 气体名称 Gas 4 Gas Name	'20 20 20 20 20 20 20 20 20 20 4E 4F' means ' NO'	R	ASCII
0x0408	4	Gas 4 读数单位 Gas 4 Reading Unit Code	见附录 3 '00 00 00 04' for the 'PPM'	R	HEX INT
0x040A	8	Gas 4 读数单位名称 Gas 4 Reading Unit Name	字符串, 比如'PPM', '%vol' '20 20 20 20 20 50 50 4D' means ' PPM'	R	ASCII
0x040E	4	Gas 4 量程 1 Gas 4 Range 1	Gas 4 高精度读数范围 '00 00 C3 50' for the '50000'	R	HEX INT
0x0410	4	Gas 4 量程 2 Gas 4 Range 2	Gas 4 低精度读数范围 '00 00 C3 50' for the '50000'	R	HEX INT
0x0412	4	Gas 4 警报阈值 1 Gas 4 Alarm Limit 1	Gas 4 报警低限阈值 '00 00 00 FA' for the '250'	R	HEX INT
0x0414	4	Gas 4 警报阈值 2 Gas 4 Alarm Limit 2	Gas 4 报警高限阈值 '00 00 AF C8' for the '45000'	R	HEX INT
0x041C	4	Gas 4 最大零点漂移 Gas 4 Drift Limit	零点漂移超过该值则不允许零点标定 '00 00 27 10' for the '10000'	R	HEX INT
0x0426	4	Gas 4 最小标定点 Gas 4 Minimum Calibration Value	做 SPAN 标定时允许标定的最小浓度 '00 00 30 D4' for the '12500'	R	HEX INT
0x042A	4	Gas 4 标定使能位 Gas 4 Calibration available bitmap	B0, 零点标定: 0-使能; 1-不使能 B1, SPAN 标定: 0-使能; 1-不使能 'FF FF FF FC' 表示零点和 SPAN 标定 点均使能	R	HEX INT
0x042C	4	Gas 4 零点标定数据 1 Gas 4 Zero Cali Data 1	Gas 4 零点标定数据: Data 1 – Zero Sig CTS Data 2 – Zero Ref CTS Data 3 – Zero DET Temp Data 4 – Zero IR Source Temp  '00 00 11 94' for '4500' (DEC) '00 00 03 E8' for '1000' (DEC)	R	HEX INT
0x042E	4	Gas 4 零点标定数据 2 Gas 4 Zero Cali Data 2		R	HEX INT
0x0430	4	Gas 4 零点标定数据 3 Gas 4 Zero Cali Data 3		R	HEX INT
0x0432	4	Gas 4 零点标定数据 4 Gas 4 Zero Cali Data 4		R	HEX INT
0x0438	4	Gas 4 SPAN 标定点浓度 Gas 4 Span Concentration	Gas 4 SPAN 标定点浓度	R	HEX INT
0x043A	4	Gas 4 SPAN 标定数据 1 Gas 4 Span Cali Data 1	Gas 4 SPAN 标定数据: Data 1 – SPAN Sig CTS Data 2 – SPAN Ref CTS Data 3 – SPAN DET Temp Data 4 – SPAN IR Source Temp  '00 00 11 94' for '4500' (DEC) '00 00 03 E8' for '1000' (DEC)	R	HEX INT
0x043C	4	Gas 4 SPAN 标定数据 2 Gas 4 Span Cali Data 2		R	HEX INT
0x043E	4	Gas 4 SPAN 标定数据 3 Gas 4 Span Cali Data 3		R	HEX INT
0x0440	4	Gas 4 SPAN 标定数据 4 Gas 4 Span Cali Data 4		R	HEX INT



表 5. LARK-1S 传感器数据采集寄存器(只读)

地址	长度 (字节)	名称	描述	读/写 R/W	类型
0x0500	4	探测器温度 Sensor Det_Temp	探测器温度(0.01K) '72 74' for the '29300', 293K	R	HEX INT
0x0502	4	光源温度 Sensor IR_Temp	光源温度(0.01K) '72 74' for the '29300', 293K	R	HEX INT
0x0504	4	空气气压 Air Pressure	环境大气压(0.01kPa) '00 00 27 94' for '10132', 101.32kPa	R	HEX INT
0x050C	4	光源电压 IR Source_Vol	光源电压 (mV) '00 00 09 60' for the '2400', 2400mV	R	HEX INT
0x050E	4	光源电流 IR Source_Cur	光源电流 (0.01mA) '00 01 5F 90' for the '90000', 900mA	R	HEX INT
0x0510	4	Gas 1 Reading	传感器测得的 Gas 1 浓度值 '00 00 C3 50' for the '50000'	R	HEX INT
0x0512	4	Gas 1 Sig_CTS	传感器测得的 Gas 1 SIG 值 '00 03 22 BC' for the '205500'	R	HEX INT
0x0518	4	Gas 2 Reading	传感器测得的 Gas 2 浓度值 '00 00 C3 50' for the '50000'	R	HEX INT
0x051A	4	Gas 2 Sig_CTS	传感器测得的 Gas 2 SIG 值 '00 03 22 BC' for the '205500'	R	HEX INT
0x0520	4	Gas 3 Reading	传感器测得的 Gas 3 浓度值 '00 00 C3 50' for the '50000'	R	HEX INT
0x0522	4	Gas 3 Sig_CTS	传感器测得的 Gas 3 SIG 值 '00 03 22 BC' for the '205500'	R	HEX INT
0x0528	4	Gas 4 Reading	传感器测得的 Gas 4 浓度值 '00 00 C3 50' for the '50000'	R	HEX INT
0x052A	4	Gas 4 Sig_CTS	传感器测得的 Gas 4 SIG 值 '00 03 22 BC' for the '205500'	R	HEX INT
0x0530	4	Gas 1 Compensated Reading	经过负漂补偿的 Gas 1 浓度值 '00 00 C3 50' for the '50000'	R	HEX INT
0x0532	4	Gas 2 Compensated Reading	经过负漂补偿的 Gas 2 浓度值 '00 00 C3 50' for the '50000'	R	HEX INT
0x0534	4	Gas 3 Compensated Reading	经过负漂补偿的 Gas 3 浓度值 '00 00 C3 50' for the '50000'	R	HEX INT
0x0536	4	Gas 4 Compensated Reading	经过负漂补偿的 Gas 4 浓度值 '00 00 C3 50' for the '50000'	R	HEX INT

注：单气种 LARK-1S 传感器，Gas 3 Reading 为待测气的浓度。其中 Gas3 Sig\_CTS 和 Gas1 Sig\_CTS 分别是 Signal 和 Reference 的信号值。

表 6. LARK-1S 传感器操作状态寄存器(只读)

地址	长度 (字节)	名称	描述	读/写 R/W	类型
0x0600	2	Gas 1 Zero 标定记录状态	0x0000: 零点标定记录成功	R	HEX INT

0x0601	2	Gas 2 Zero 标定记录状态	0x0001: Error1 - Ref 信号为 0 0x0002: Error2 - Zero 漂移超出阈值 (Drift Limit) 0xFFFF: 写入数据错误	R	HEX INT
0x0602	2	Gas 3 Zero 标定记录状态		R	HEX INT
0x0603	2	Gas 4 Zero 标定记录状态		R	HEX INT
0x0604	2	Gas 1 SPAN 标定记录状态	0x0000: SPAN 标定记录成功 0x0001: Error1 - Ref 信号为 0 0x0002: Error2 - SPAN 标定点浓度小于最小标定点或超出量程 0x0004: Error4 -通入的 SPAN 气气种或浓度不正确 0xFFFF: 写入数据错误	R	HEX INT
0x0605	2	Gas 2 SPAN 标定记录状态		R	HEX INT
0x0606	2	Gas 3 SPAN 标定记录状态		R	HEX INT
0x0607	2	Gas 4 SPAN 标定记录状态		R	HEX INT
0x0608	2	激活标定状态	0x0000: 激活成功 Bit0 = 1: GAS 1 激活失败 Bit1 = 1: GAS 2 激活失败 Bit2 = 1: GAS 3 激活失败 Bit3 = 1: GAS 4 激活失败	R	HEX INT
0x0609	2	恢复出厂标定状态	0x0000: Restore 操作成功 Bit0 = 1: GAS 1 Restore 操作失败 Bit1 = 1: GAS 2 Restore 操作失败 Bit2 = 1: GAS 3 Restore 操作失败 Bit3 = 1: GAS 4 Restore 操作失败	R	HEX INT
0x060A	2	加热 / 不加热状态	0x0000: 不加热 0x0001: 加热	R	HEX INT

表 7. LARK-1S 传感器可写寄存器(可写)

地址	长度 (字节)	名称	描述	读/写 R/W	类型
0x1001	2	加热 ON/OFF 控制	写入 0x00FF, 启动光路加热 写入 0x0000, 停止光路加热	W	HEX INT
0x1010	2	Gas 1 零点标定记录	写入 0xFFFFE 可记录当前采集数据为零点, 标定激活后才能生效。	W	HEX INT
0x1011	2	Gas 2 零点标定记录		W	HEX INT
0x1012	2	Gas 3 零点标定记录		W	HEX INT
0x1013	2	Gas 4 零点标定记录		W	HEX INT
0x1014	4	Gas 1 SPAN 标定点浓度	SPAN 标定时的标准气浓度 (常规 25%~100%FS) '00 00 30 D4' for the '12500'	W	HEX INT
0x101E	4	Gas 2 SPAN 标定点浓度		W	HEX INT
0x1028	4	Gas 3 SPAN 标定点浓度		W	HEX INT
0x1032	4	Gas 4 SPAN 标定点浓度		W	HEX INT
0x103C	2	Gas 1 标定激活	激活零点标定, 需写入 0xFFFFE;	W	HEX INT

0x103D	2	Gas 2 标定激活	激活 SPAN 点标定, 需写入 0xFFFC	W	HEX INT
0x103E	2	Gas 3 标定激活		W	HEX INT
0x103F	2	Gas 4 标定激活		W	HEX INT
0x1040	2	Gas 1 恢复出厂标定	写入 0x00FF 可恢复出厂标定	W	HEX INT
0x1041	2	Gas 2 恢复出厂标定		W	HEX INT
0x1042	2	Gas 3 恢复出厂标定		W	HEX INT
0x1043	2	Gas 4 恢复出厂标定		W	HEX INT

- 使用 Modbus 操作 LARK-1S 传感器

附录 5 给出了常用的操作指令, 均以设备地址 0x01 为例。

- 设置设备地址与通讯速率

LARK-1S 系列传感器可修改主板上的 SD 卡内文本文件来修改设备地址及通讯波特率。用户可将传感器主板上的 SD 卡取下并用读卡器将 SD 卡接入电脑, 打开 SD 卡内的 config.txt 文件。在该文件中输入"baudrate = 19200" 即可设置通讯波特率为 19200bps, 换行输入"addr = 83" 即可设置设备地址为 83 (0x53), 设备地址有效值为 1~247。

- LARK-1S 传感器信息获取

使用功能码 0x04 根据表 4 中读 0x0000~0x04FF 地址段的寄存器数据。

比如要获取设备地址为 0x01 的 LARK-1S 的 SN 号, 由表 4 可知传感器 SN 号对应的寄存器地址为 0x0004, 长度为 16 个字节, 数据格式为 ASCII 码。

获取指令为: 01 04 00 04 00 08 B0 0D

应答指令为: 01 04 10 31 30 31 30 30 32 33 30 30 30 30 36 31 38 31 32 34 23

由应答指令可知 SN 号为: 1 01 0023 00006 1812

- LARK-1S 数据采集

使用功能码 0x04 根据表 5 读 0x0500~0x05FF 地址段的寄存器数据。

比如要获取设备地址为 0x01 的 LARK-1S 采集的待测气 Gas 3 浓度值, 由表 5 可知 Gas 3 待测气浓度值即 Gas 3 Reading, 寄存器地址为 0x0520, 长度为 4 个字节, 数据格式为 HEX INT 格式。

获取指令为: 01 04 05 20 00 02 70 CD

应答指令为: 01 04 04 00 00 02 73 BB 01

由应答指令可知待测气体浓度为 0x00000273, 即十进制的 627, 浓度单位可参见传感器信息寄存器 0x0308 (Gas 3 Reading Unit Code)或者 0x030A (Reading Display Unit Name)。

➤ LARK-1S 标定

**零点标定 (ZERO Calibration)** 需要分两步进行, 首先执行零点标定记录 (Gas 1 / Gas 2 / Gas 3 / Gas 4 Zero Calibration Record), 记录成功后执行标定激活操作 (Gas 1 / Gas 2 / Gas 3 / Gas 4 Calibration Activate Command)。

Gas 1 / Gas 2 / Gas 3 / Gas 4 四个通道的零点标定相对独立, 以 Gas 3 为例。

**Gas 3 零点记录(Gas 3 Zero Calibration Record):** 使用功能码 0x06 根据表 7 向 0x1012 寄存器写入 0xFFFE。

写入指令: 01 06 10 12 FF FE ED 7F

应答指令: 01 06 10 12 FF FE ED 7F

零点记录操作写入指令后, 若收到上述应答指令则表示零点记录操作成功, 若收到错误码 0x04, 则需要使用功能码 0x04 读状态寄存器 Zero Calibration Record Status 判断零点记录失败原因, 具体见表 6。

**Gas 3 零点标定激活(Gas 3 Calibration Activate):** 使用功能码 0x06 根据表 7 向 0x103E 寄存器写入 0xFFFE。

写入指令: 01 06 10 3E FF FE 2C B6

应答指令: 01 06 10 3E FF FE 2C B6

标定激活写入指令后, 若收到上述应答指令表示标定激活成功, 若收到错误码 0x04, 则需要使用功能码 0x04 读状态寄存器 Activate Calibration Status 查询错误原因。

**SPAN 标定(Gas 1 / Gas 2 / Gas 3 / Gas 4 Span1 Calibration)**需要分两步进行, 首先通入 SPAN 点标准气, 向对应的 **Span1 Calibration Concentration 寄存器**写入 SPAN 标定点浓度记录 SPAN 标定点数据, 记录成功后执行标定激活操作即可。

比如通入 50000ppm 的标准气对 Gas 3 通道进行 SPAN 点标定。

**Gas 3 SPAN 标定记录:** 使用功能码 0x10 根据表 7 向 0x1028 寄存器(**Gas 3 Span 1 Calibration Concentration**)写入 SPAN 标定点浓度。

写入指令: 01 10 10 28 00 02 04 00 00 C3 50 6D 1D

响应指令: 01 10 10 28 00 02 C5 00



```

};
const uint8_t CRCTABH[] = //CRCH Value Table
{
    0x00, 0xC0, 0xC1, 0x01, 0xC3, 0x03, 0x02, 0xC2, 0xC6, 0x06, 0x07, 0xC7,
    0x05, 0xC5, 0xC4, 0x04, 0xCC, 0x0C, 0x0D, 0xCD, 0x0F, 0xCF, 0xCE, 0x0E,
    0x0A, 0xCA, 0xCB, 0x0B, 0xC9, 0x09, 0x08, 0xC8, 0xD8, 0x18, 0x19, 0xD9,
    0x1B, 0xDB, 0xDA, 0x1A, 0x1E, 0xDE, 0xDF, 0x1F, 0xDD, 0x1D, 0x1C, 0xDC,
    0x14, 0xD4, 0xD5, 0x15, 0xD7, 0x17, 0x16, 0xD6, 0xD2, 0x12, 0x13, 0xD3,
    0x11, 0xD1, 0xD0, 0x10, 0xF0, 0x30, 0x31, 0xF1, 0x33, 0xF3, 0xF2, 0x32,
    0x36, 0xF6, 0xF7, 0x37, 0xF5, 0x35, 0x34, 0xF4, 0x3C, 0xFC, 0xFD, 0x3D,
    0xFF, 0x3F, 0x3E, 0xFE, 0xFA, 0x3A, 0x3B, 0xFB, 0x39, 0xF9, 0xF8, 0x38,
    0x28, 0xE8, 0xE9, 0x29, 0xEB, 0x2B, 0x2A, 0xEA, 0xEE, 0x2E, 0x2F, 0xEF,
    0x2D, 0xED, 0xEC, 0x2C, 0xE4, 0x24, 0x25, 0xE5, 0x27, 0xE7, 0xE6, 0x26,
    0x22, 0xE2, 0xE3, 0x23, 0xE1, 0x21, 0x20, 0xE0, 0xA0, 0x60, 0x61, 0xA1,
    0x63, 0xA3, 0xA2, 0x62, 0x66, 0xA6, 0xA7, 0x67, 0xA5, 0x65, 0x64, 0xA4,
    0x6C, 0xAC, 0xAD, 0x6D, 0xAF, 0x6F, 0x6E, 0xAE, 0xAA, 0x6A, 0x6B, 0xAB,
    0x69, 0xA9, 0xA8, 0x68, 0x78, 0xB8, 0xB9, 0x79, 0xBB, 0x7B, 0x7A, 0xBA,
    0xBE, 0x7E, 0x7F, 0xBF, 0x7D, 0xBD, 0xBC, 0x7C, 0xB4, 0x74, 0x75, 0xB5,
    0x77, 0xB7, 0xB6, 0x76, 0x72, 0xB2, 0xB3, 0x73, 0xB1, 0x71, 0x70, 0xB0,
    0x50, 0x90, 0x91, 0x51, 0x93, 0x53, 0x52, 0x92, 0x96, 0x56, 0x57, 0x97,
    0x55, 0x95, 0x94, 0x54, 0x9C, 0x5C, 0x5D, 0x9D, 0x5F, 0x9F, 0x9E, 0x5E,
    0x5A, 0x9A, 0x9B, 0x5B, 0x99, 0x59, 0x58, 0x98, 0x88, 0x48, 0x49, 0x89,
    0x4B, 0x8B, 0x8A, 0x4A, 0x4E, 0x8E, 0x8F, 0x4F, 0x8D, 0x4D, 0x4C, 0x8C,
    0x44, 0x84, 0x85, 0x45, 0x87, 0x47, 0x46, 0x86, 0x82, 0x42, 0x43, 0x83,
    0x41, 0x81, 0x80, 0x40
};
typedef struct _sCRC16Data
{
    uint8_t crch;
    uint8_t crcl;
}sCRC16Data;
sCRC16Data CRC16_8005Calc(uint8_t *p, int len)//x16+x15+x2+x1
{
    sCRC16Data crc = {0xFF, 0xFF};
    if (len > 0)
    {
        int i, index;
        for (i = 0; i<len; i++)
        {
            index = crc.crcl ^ (*(p + i));
            crc.crcl = crc.crch^CRCTABL[index];
            crc.crch = CRCTABH[index];
        }
    }
    return crc;
}

```

## ➤ 附录 5. 主机常用操作指令

以从机地址号为 **0x01** 为例，实例所用数据都为 16 进制。

寄存器	序号	功能	操作指令(HEX)
信息寄存器	1	查询传感器序列号 SN	01 04 00 04 00 08 B0 0D
	6	查询 Gas 2 所测气种	01 04 02 00 00 02 70 73
	7	查询 Gas 2 读数单位	01 04 02 08 00 02 F1 B1

	8	查询 Gas 2 量程	01 04 02 10 00 02 71 B6
	9	查询 Gas 2 最小标定点	01 04 02 26 00 02 91 B8
	10	查询 Gas 3 所测气种	01 04 03 00 00 02 71 8F
	11	查询 Gas 3 读数单位	01 04 03 08 00 02 F0 4D
	12	查询 Gas 3 量程	01 04 03 10 00 02 70 4A
	13	查询 Gas 3 最小标定点	01 04 03 26 00 02 90 44
	14	查询 Gas 4 所测气种	01 04 04 00 00 02 70 FB
	15	查询 Gas 4 读数单位	01 04 04 08 00 02 F1 39
	16	查询 Gas 4 量程	01 04 04 10 00 02 71 3E
	17	查询 Gas 4 最小标定点	01 04 04 26 00 02 91 30
数据寄存器	18	采集 Gas 1 待测气浓度	01 04 05 10 00 02 70 C2
	19	采集 Gas 2 待测气浓度	01 04 05 18 00 02 F1 00
	20	采集 Gas 3 待测气浓度	01 04 05 20 00 02 70 CD
	21	采集 Gas 4 待测气浓度	01 04 05 28 00 02 F1 0F
	22	采集探测器和光源温度	01 04 05 00 00 04 F1 05
	23	采集环境大气压	01 04 05 04 00 02 30 C6
可写寄存器	24	Gas 2 ZERO 点标定记录	01 06 10 11 FF FE 1D 7F
	25	Gas 2 SPAN 点标定记录 (以 50000ppm 为例)	01 10 10 1E 00 02 04 00 00 C3 50 EE 23
	26	Gas 2 ZERO 点标定激活	01 06 10 3D FF FE DC B6
	27	Gas 2 SPAN 点标定激活	01 06 10 3D FF FC 5D 77
	28	Gas 2 恢复出厂标定(清除用户标定数据)	01 06 10 41 00 FF 9D 5E
	29	启动加热	01 06 10 01 00 FF 9C 8A
	30	停止加热	01 06 10 01 00 00 DC CA
状态寄存器	31	查询 Gas 2 ZERO 点记录状态	01 04 06 01 00 01 60 82
	31	查询 Gas 2 SPAN 点记录状态	01 04 06 05 00 01 21 43
	33	查询标定激活状态	01 04 06 08 00 01 B0 80
	34	查询恢复出厂标定数据状态	01 04 06 09 00 01 E1 40
	35	查询 加热/不加热 状态	01 04 06 0A 00 01 11 40

注意：LARK-1S 系列 Gas 1 通道默认为 REF 通道，因此无需查询量程、最小标定点等信息，且不能执行所有标定相关的操作。